

NV11 - VALIDATOR + NOTE FLOAT

NV11 является самой новой моделью от Innovative Technology, включающая банкнотоприемник и устройство выплаты 'Note Float'

NV11 может хранить 30 банкнотов одного сорта купюры и выплачивать таким образом сдачу или выигрыш - он укорачивает времена застоя и оптимизирует управления денежными средствами.

NV11 доставляется стандартным образом с интегрированной кассой для 300 банкнотов и поддерживает eSSP Протокол (зашифрованный SSP Протокол). NV11 запрограммирован согласно желанию клиента и может непосредственно применяться.

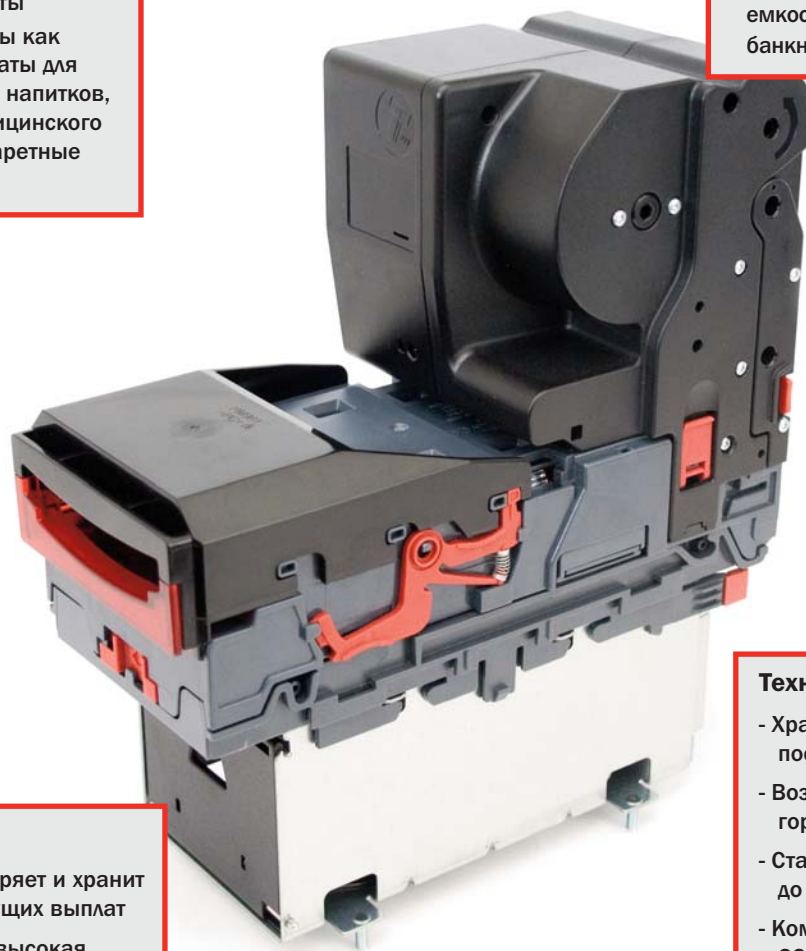
NV11 = NV9 USB + NOTE FLOAT

Рекомендуемые области применения

- Игровые автоматы
- Вендинг автоматы как например автоматы для прохладительных напитков, для изделий медицинского назначения, сигаретные автоматы и т.д.

Параметры

- Имеющуюся прошивки: подробный список прошивок на нашем вебсайте
- Следующие кассы доступны: кассы емкостью до 300 и до 600 банкнотов (Slide In)



Особенности

- Принимает, проверяет и хранит банкноты для будущих выплат
- без помех, очень высокая скорость при выплате (3 секунды)
- Может сохранять банкноты до 150 мм длиной и 82 мм шириной (все евро банкноты)
- высочайший уровень безопасности
- Быстрое время обработки при пропускной способности 99,8% при поддержке SPFTM технологии.

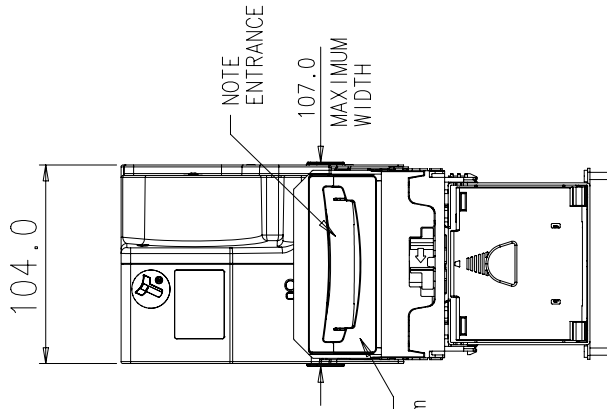
Технические данные

- Хранение до 30 банкнот для последующей оплаты
- Возможна только горизонтальная установка
- Стандартная касса емкостью до 300 банкнотов
- Компактные габариты: 246 x 222 x 104 мм
- Вес: примерно 2,2 кг
- Рабочее напряжение: 12VDC +/-10 %
- Вмонтированный USB
- eSSP Протокол (зашифрованный SSP Протокол) [Другие протоколы по запросу]

IN LINE WITH CONTINUED PRODUCT DEVELOPMENT, INNOVATIVE TECHNOLOGY LTD RESERVES THE RIGHT TO CHANGE SPECIFICATIONS WITHOUT PRIOR NOTICE.

CONTACT ADDRESS :
 INNOVATIVE TECHNOLOGY LTD
 DERKER STREET, OLDHAM
 ENGLAND OL1 4EQ
 TEL : +44(0)161 626 9999
 FAX : +44(0)161 620 2090

Email
 sales@innovative-technology.co.uk



BEZEL SNOOT
 9.4mm x 35.6mm

ACCEPTS NOTES UP TO 82mm WIDE x 160mm LONG
 CASHBOX CAPACITY : 300 NOTES
 STORES NOTES UP TO 80mm WIDE x 160mm LONG
 (CAPACITY 30 x 150mm LONG NOTES)

NV11 SUPPLY AND POWER CONSUMPTION :
 VOLTAGE 12v +/-10%
 RIPPLE 0.25v AT 100HZ
 STAND BY 350mA
 VALIDATE 1000mA
 STORE/PAYOUT 1500mA
 PEAK 3100mA

ENVIRONMENTAL OPERATING RANGE :
 +3°C TO 50°C AT 5% TO 95% RH (NON-CONDENSING)

UNLADEN WEIGHT : 2200g

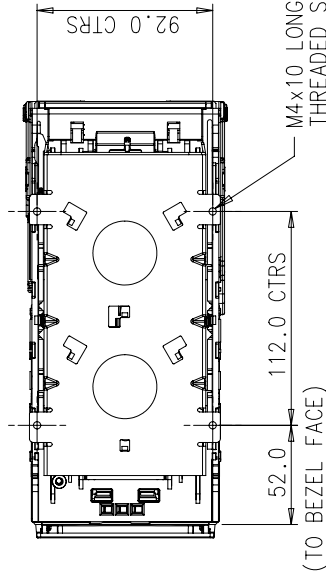
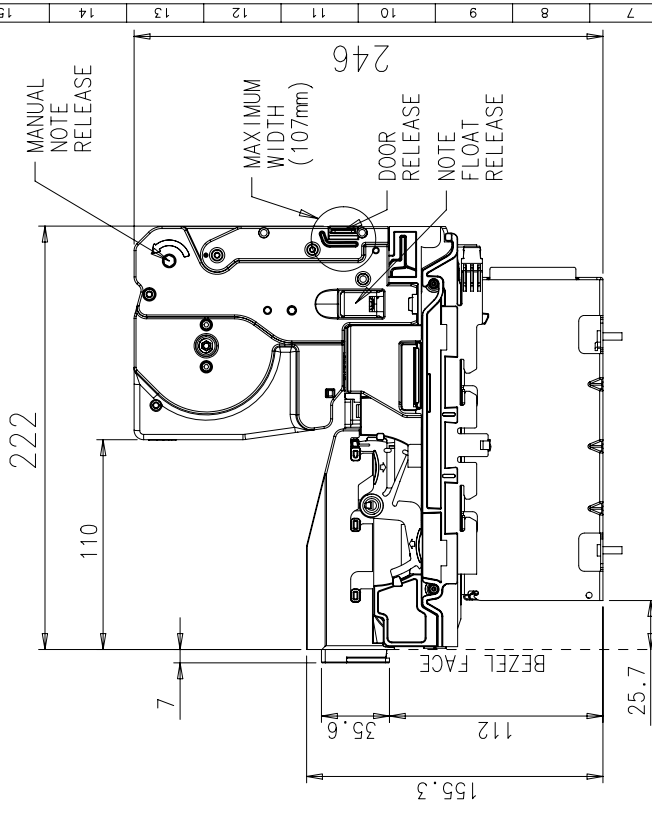
DO NOT SCALE
 IF IN DOUBT - ASK !!!
 ALL DIMENSIONS SHOWN ARE NOMINAL SIZES.
 3rd ANGLE PROJECTION.
 INNOVATIVE TECHNOLOGY LIMITED
 BERKELEY ST. OLDMAN
 ENGLAND, OL1 4EQ
 TELEPHONE: 0161 626 9999
 FAX: 0161 620 2090

REFERENCE ONLY:
 DESTROY AFTER USE.
 ALWAYS REFER TO LATEST ISSUE.

ISSUE No.	MOD No.	DATE	MOD BY

DATE	MKS	SCALE	MATERIAL	FINISH	TOOL No.
6-5-10	JR	NTS			
6-5-10					

ISSUE	DRG No.	TITLE
A	GA900	NV11 OUTLINE DRAWING



© COPYRIGHT CONTAINED IN THIS DRAWING IS THE PROPERTY OF INNOVATIVE TECHNOLOGY LTD