

# NV200 - BANK NOTE VALIDATOR

Купюроприемник NV200 может принимать все купюры шириной до 85мм и стандартные билеты со штрих-кодом. Устройство может принимать купюры под разным углом в четырех направлениях и выпремляет купюру перед распознаванием.

NV200 это защищенный и крепкий купюроприемник, идеально подходит для принятия большого объема купюр со стекером на 500 или 1000 купюр. Возможность оснащения тройным замком - одним на головной части купюроприемника и двумя на денежном ящике.

## Рекомендуемые сферы применения

- Высокая производительность
- Большая степень защиты

## Опции

- Два варианта ширины рамки приема: 82мм или 85мм.
- Дополнительный рамкой металла
- Доступность прошивок: полный список на нашем сайте



## Характеристики

- быстрые транзакции в сочетании с высокой степенью приема 99.8% используя технологию SPF™
- Быстрая смена интерфейса
- Принимает купюры шириной до 85мм
- принимает стандартные билеты со штрих-кодом в 4х положениях
- Плавный путь для купюры = отсутствие заминов
- Подсветка приемочной рамки может быть установлена заказчиком используя различные варианты трех основных цветов.

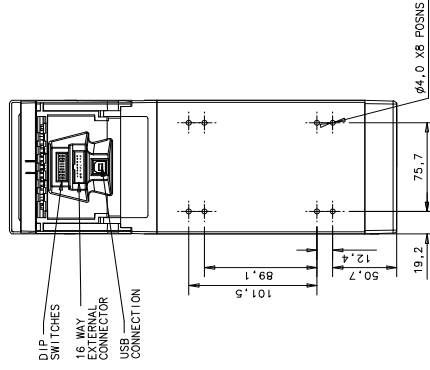
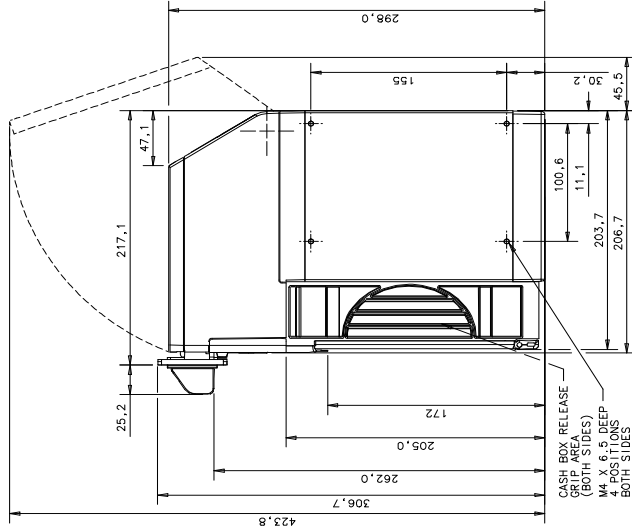
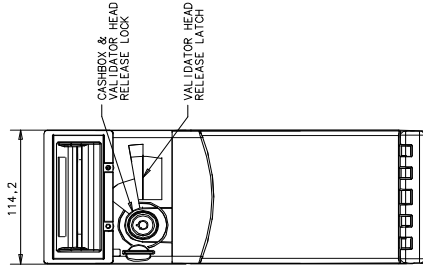
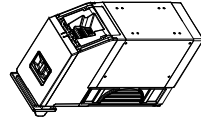
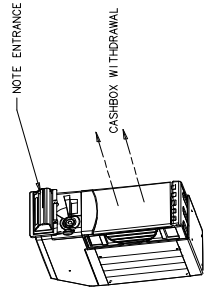
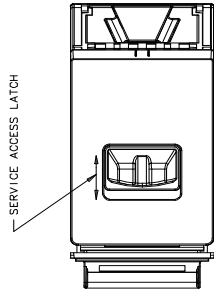
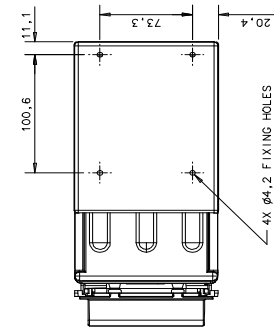
## Технические данные

- Принимает и укладывает купюру за 3 секунды
- Вес: 3.0kg
- Компактные размеры: 114x217x298mm
- Напряжение питания : 12VDC +/- 10%
- Объем стека: 500 или 1000 купюр
- Простое и продвинутое программирование посредством компьютера, переносного устройства или MMC карты
- USB на борту

DRG No.  
GA607

A B

IN LINE WITH CONTINUED PRODUCT DEVELOPMENT INNOVATIVE TECHNOLOGY LTD RESERVES THE RIGHT TO CHANGE SPECIFICATIONS WITHOUT PRIOR NOTICE.



ACCEPTS NOTES:  
60mm TO 85mm WIDE  
115mm TO 110mm LONG

SUPPLY AND POWER CONSUMPTION:  
VOLTAGE : 11.00 - 13.5V  
RIPPLE : 0.25V AT 100Hz  
IDLE CURRENT : 0.4A  
PEAK CURRENT : 3.0A

ENVIRONMENTAL OPERATING RANGE:  
+3°C TO +50°C AT 5% TO 90% RH  
(NON-CONDENSING)

UNLADEN WEIGHT : 2.8KG

COPYRIGHT CONTAINED IN THIS DRAWING IS THE PROPERTY OF INNOVATIVE TECHNOLOGY LTD

100. No.

FINISH

DATE: 19.06.2009  
DRAWN: JPC  
CHECKED: CLR

IF IN DOUBT - ASK !!!

SCALE: 1:2

MATERIAL

ISSUE

GA607

TITLE: NV200/1000N CASHBOX DIMENSIONS

ALL DIMENSIONS SHOWN ARE NOMINAL SIZES.

UNMATE TOLERANT LIMITS  
DIMENSIONS IN THIS DRAWING ARE TO BE DONE VIA MAGNETIC MEDIA

DATE

MOD BY